



iskraemeco  
BY ELSEWEDY ELECTRIC

# COMPTEUR RÉSIDENTIEL À JETS MULTIPLES



## CARACTÉRISTIQUES

- Registre plat ou incliné à 45° pour une lecture directe facile;
- Versions du registre avec couvercle en polycarbonate ou en verre;
- Le logo du client est imprimé sur la plaque signalétique, sur demande;
- Prêt à installer un détecteur inductif ou un détecteur à interrupteur Reed, sur demande;
- Registre en polycarbonate avec indicateur de fraude en cas de compression;
- Conformément à la norme ISO4064:2014/ OIML:R49-2013.

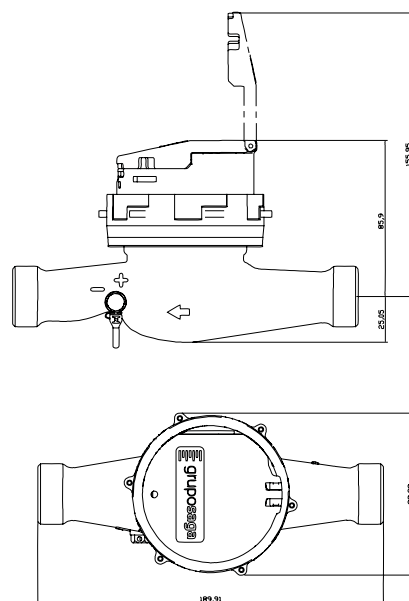
## Spécifications métrologiques et caractéristiques techniques

DÉSIGNATION		UNITÉ	VALEUR ET CARACTÉRISTIQUES	
Débit permanent (Q3)		m <sup>3</sup> /h	2.5	4.0
Ratio Q3/Q1 (Jusqu'à)		-	R160	R125
Classe de température		-	T50	
Débit de départ		l/h	7	12
Pression nominale		bar	10	
Profil d'écoulement Classe de sensibilité		-	U0 / D0	
Perte de charge au Q3		bar	0.63	
Degré de protection		-	IP68	
Classe de bouclier magnétique		-	I, II, III	
Plage d'affichage	Min.	l	0.02	
	Max.	m <sup>3</sup>	9999999998	
Rapport d'impulsion		lpp	1:1	
Classe de précision		-	2	

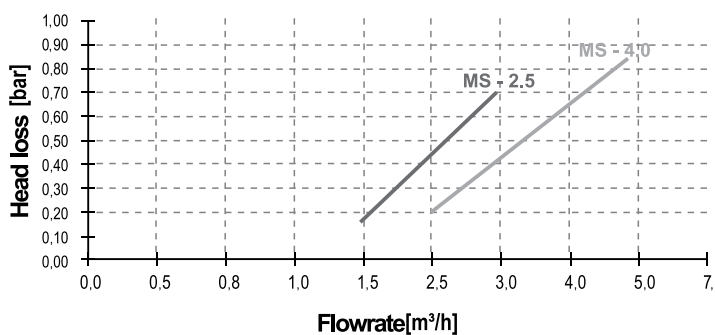


## DIMENSIONS

MODÈLE	UNITÉ	VALEUR
Diamètre nominal (DN)	mm	15–20
	pouce	1/2 pouce–3/4 pouce
Filet de vis	nch	G3/4 "B–G1 "B
Longueur (L)	mm	115 – 165 – 190
Largeur (D)	mm	85
Hauteur (h1)	mm	25
Hauteur (h2)	mm	82
Hauteur (h13)	mm	150



## COURBE DE PERTE DE CHARGE



## S'INSCRIRE

- 45° dans un couvercle en verre ou en polycarbonate;
- Plat dans un couvercle en verre ou en polycarbonate;
- Base du registre, Polycarbonate ou Métal ou polycarbonate avec bord métallique.



## ADD-ONS

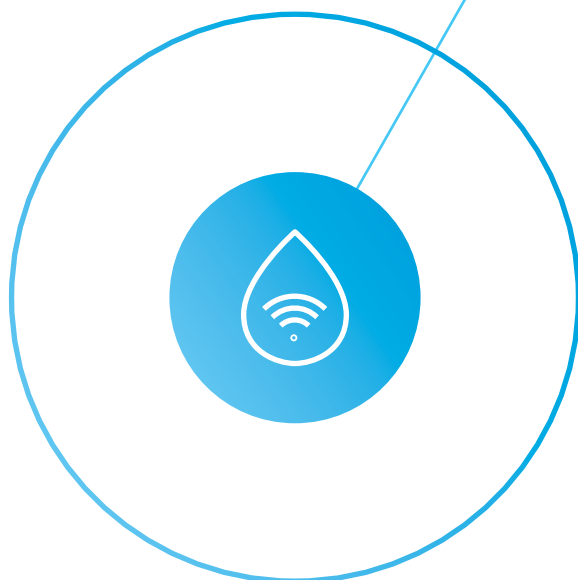




**iskraemeco**  
BY ELSEWEDY ELECTRIC

## **EAU INTELLIGENTE.**

Chaque goutte d'eau est précieuse pour la planète et pour la vie future telle que nous la connaissons.



**GROUPE ISKRAEMECO**

Copyright © 2022 Iskraemeco. Tous droits réservés.  
SW FR 2305/133/1