



iskraemeco
BY ELSEWEDY ELECTRIC

MW5XX

COMPTEUR D'EAU PRÉPAYÉ ET INTELLIGENT



Le compteur d'eau MW5xx convient pour une eau potable froide allant jusqu'à 50 °C. C'est un compteur d'eau multijet avec un rapport allant jusqu'à R160. Le compteur d'eau permet le paiement anticipé en espèces et met en place différents tarifs. L'utilisation de la carte sans contact assure l'isolation face aux effets externes.

Les produits répondent aux normes OIMLR49/ISO4064/EN14154 et aux autres normes internationales.

La carte RF est conforme à la norme ISO/CEI14443A, et prend en charge, en option, la carte CPU NFC, la carte JAVA et l'intégration de cartes tierces.

Le compteur est livré avec des piles au lithium non rechargeables à longue durée de vie changées par le service public. La protection de l'ensemble du compteur correspond à l'indice IP68.

www.iskraemeco.com

Compteur d'eau MW5xx

- Chaque compteur d'eau est équipé d'un capteur différent (démonter le couvercle – retirer la batterie – ouvrir le couvercle).
- Les compteurs d'eau sont livrés avec une conception intégrée du compteur de base et de la soupape. Il prend en charge la fonction de maintenance de la soupape
- Mécanisme de sécurité : distribution complète des clés et schéma de cryptage des données, prise en charge de la signature et de la vérification numériques.

Spécification matérielle

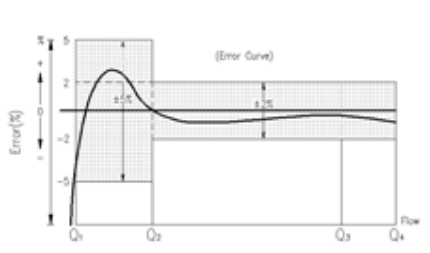
COMPTEUR DE BASE

- Multijet, avec un type d'insert très sec, livré avec une valve intégrée
- Très grande précision, en particulier pour les faibles taux de débit
- Débit de démarrage très faible jusqu'à 4 l/h pour DN20
- Avec vis de réglage extérieure
- Le compteur de base est fabriqué à partir d'un alliage de laiton avec au moins 57 % de cuivre
- L'extérieur et l'intérieur sont recouverts de peinture époxy
- Le compteur de base est doté d'un capteur intégré qui transfère les relevés à la partie électronique.

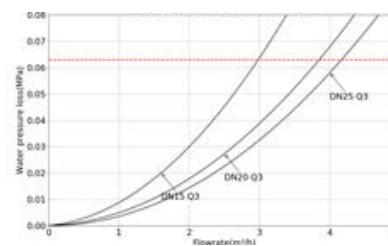
CARACTÉRISTIQUES MÉTROLOGIQUES

Taille	mm	15		20		25	
Taux de débit de surcharge Q4	m ³ /h	3.125	2.0	5.0	3.125	7.875	5.0
Taux de débit permanent Q3	m ³ /h	2.5	1.6	4.0	2.6	6.3	4.0
Taux de débit de transition Q2	L/h	25		40		64	
Taux de débit minimal Q1	L/h	16		25		40	
Taux de débit initial Qi		4		5		6	
Plage dynamique Q3/Q1 R		160	100	160	100	160	100
Classe de précision		Q1 ≤ Q < Q2: ±5% Q2 ≤ Q ≤ Q4: 0.1 ≤ T ≤ 30 °C: ±2% T > 30°C: ±3%					
Types d'appareil indicateur		0~99999.99995 m ³					
Classe de température		Froid: T50					
Classe de pression d'eau		MAP 16 (16 bar)					
Classe de perte de pression		Δp63 (0.63bar)					
Position d'installation		Horizontal (H)					
La classe de sensibilité de l'installation		U3/D3					

COURBE D'ERREUR TYPIQUE



COURBE DE PERTE DE PRESSION



MOTEUR ET BOÎTE D'ENGRENAGES

- Le mécanisme d'entraînement de la soupape est composé d'un moteur à courant continu, d'un mécanisme de réduction de vitesse et d'un interrupteur de position. Le moteur à courant continu est utilisé pour convertir l'énergie électrique en énergie mécanique

Articles	Paramètre
Tension d'alimentation	MIN : 2,5 V, NOM : 3,6 V, MAX : 5 V
Courant de service	≤25 mA (à 23 °C).
Force de couple	≥2,5 NM
Temps de fonctionnement de la soupape	≤18S
Rapport d'engrenage de réduction	3400:1

UNITÉ ÉLECTRONIQUE

- Le circuit de contrôleur se compose d'un microprocesseur de 16 bits et des circuits fonctionnels correspondants, incluant l'interface homme-machine, le circuit de carte RF de lecture, le circuit de stockage, le circuit de gestion de l'alimentation et le circuit d'entraînement de la machine.
- Le circuit de contrôle est utilisé pour:
 - le comptage des impulsions de volume d'eau
 - la surveillance de l'état de chaque composant du compteur d'eau
 - la réalisation de traitement simple sur les données de quantité d'eau
 - le contrôle de la soupape en fonction de l'état du compteur d'eau

Articles	Paramètre
Source d'énergie	Pile au lithium (remplaçable) ER18505
Voltage de batterie	3,6 V
Courant de service	45 uA
Durée de vie de la batterie	≥6 ans
Durée de vie de la soupape	≥10 000 fois
Durée de vie de la carte	≥100 000 fois
Interface de communication filaire	M-Bus/RS-485 : 2,4 kbps, 4,8 kbps, 1000 m (distance) DLMS/COSEM, EN13757.3, MODBUS-RTU
Interface de communication sans fil	Spécification LoRaWAN V1.02 Paramètres régionaux LoRaWAN™ EU868MHz Mode de communication : classe A Paramètres personnalisés DLMS/COSEM, EN13757.3
Classes électromagnétique et environnementale	E1, B
Environnement de travail	0~50 °C≤93 % HR
Code IP	IP68

ÉCRAN LCD :

- Type de segment d'affichage LCD 72 × 29 mm
- Possibilité de choisir parmi 143 écrans pour afficher toutes les données et tous les paramètres du compteur d'eau
- Possibilité de faire dérouler automatiquement 34 affichages et 34 autres par bouton tactile
- Contient des signes arabes pour indiquer l'état du compteur

BOÎTIER

- La structure du boîtier est utilisée pour fournir une protection physique au circuit du contrôleur, à la soupape et au mécanisme d'entraînement, et pour augmenter l'esthétique du produit.
- La structure de la coque est IP68 pour garantir la protection de toutes les pièces du compteur

Fonction du compteur

FONCTIONS BASIQUES

- Mesure de toutes les valeurs de consommation
- Contrôleur de batterie et alarme
- Détection de l'écoulement inverse
- Fonction de pré-réglage des paramètres
- Fonction superposée de crédit
- Fonction de relecture des données
- La soupape se ferme lorsqu'il reste du crédit à utiliser
- Reste la limite d'alarme de crédit.
- Fonction de découvert
- Déduction monétaire
 - Tarif étape jusqu'à 16 étapes
 - Frais mensuel
 - Frais pour les eaux usées
 - Frais par mètre cube
 - Limite d'utilisation mensuelle
 - Découvert
 - Frais d'installation

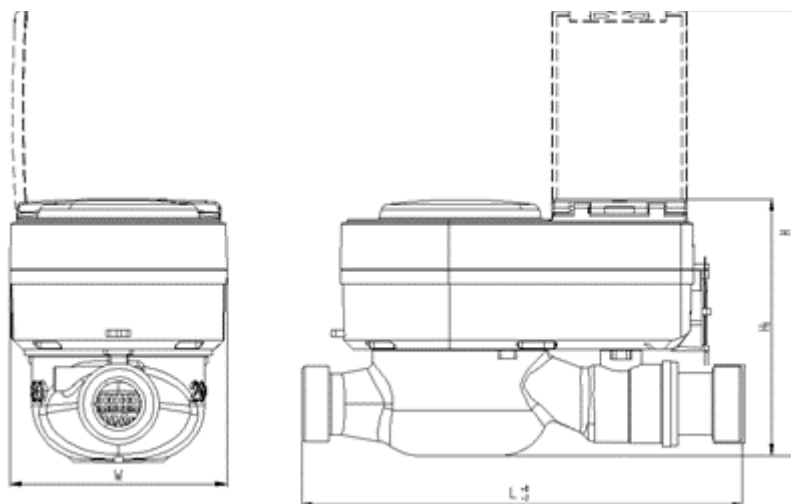
FONCTION AVANCÉE

- Chaque compteur d'eau a son propre numéro de série dans l'unité électronique.
- Réglage manuel de l'horloge
- Activer la fonction de compteur
- Désactiver la fonction de compteur
- Fonction de temps amical
- Jours fériés et week-end jusqu'à 50 jours
- Fonction de relecture des données
- Maintenance de la soupape automatique
- Remplacer le compteur défectueux par un compteur neuf
- Lire multimètre jusqu'à 250 mètres par RF – carte CPU

ALARMES ET DÉTECTION DES MANIPULATIONS

- Détection des perturbations magnétiques
- Détection de retrait de batterie
- Détection de retrait du couvercle du compteur
- Détection de retrait du capteur mécanique
- Détection de retrait de la soupape
- Détection de l'écoulement inverse
- Détection de fuite de la soupape
- Détection de dysfonctionnement de soupape
- Détection de retrait du couvercle de la batterie
- Plusieurs jours sans détection de consommation
- Détection de fuites dans le réseau de conduits (après compteur)
- Alarme de crédit

Dimensions:



Taille	L (mm)	l (mm)	H1 (mm)	H (mm)	Poids (kg)
DN15	165	96	108	191	2
DN20	190	96	108	191	2,1
DN25	225	96	114	197	2,3

Compteur Accessoires

CARTE À PUCE

- Chaque compteur d'eau dispose d'une carte unique attribuée.
- Cartes sans contact conformes aux normes ISO 14443A.
- Les cartes à puce ont 100 000 fois la capacité de lecture-écriture.
- 3 niveaux de capacités de communication cryptées.



HHU « UNITÉ PORTABLE »

- Mise à jour du micrologiciel du compteur
- Collecte de données de compteur jusqu'à 1000 mètres
- Utilisé comme interface client avec le compteur
- Changement de la fonction du compteur
- Communication par le biais des ports NFC ou LORA



UIC « UNITÉ D'INTERFACE CLIENT »

- Prend en charge l'entrée STS TOKEN à 20 chiffres avec clavier
- Affichage des informations sur le crédit et le volume d'eau
- Affichage de la tension et du courant instantanés
- Communication RF ou Lora
- Lecture des données du compteur à partir du compteur en saisissant le code court sur le clavier
- Écran LCD avec rétroéclairage blanc
- Alarme de crédit faible



MODEM 3G WS-18

- Respect des normes DLMS/COSEM et ANSI
- Communication bidirectionnelle
- Prise en charge de IPv4 et IPv6
- FOTA (mise à jour du micrologiciel par liaison radio)
- Mise à jour du micrologiciel via le port USB
- Prend en charge le protocole TCP/UDP/FTP/DNS
- Configuration SMS à distance
- Conversion RS-485 vers 3G

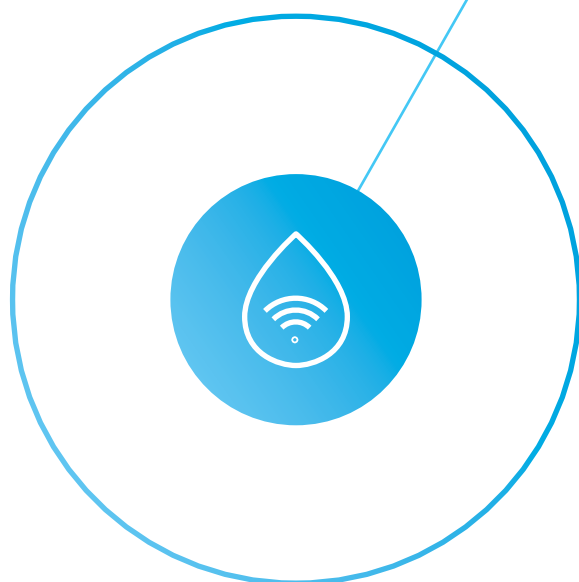




iskraemeco
BY ELSEWEDY ELECTRIC

EAU INTELLIGENTE.

Chaque goutte d'eau est précieuse pour la planète et pour la vie future telle que nous la connaissons.



GROUPE ISKRAEMECO

Copyright © 2022 Iskraemeco. Tous droits réservés.
SW FR 2305/132/1